



OLI®

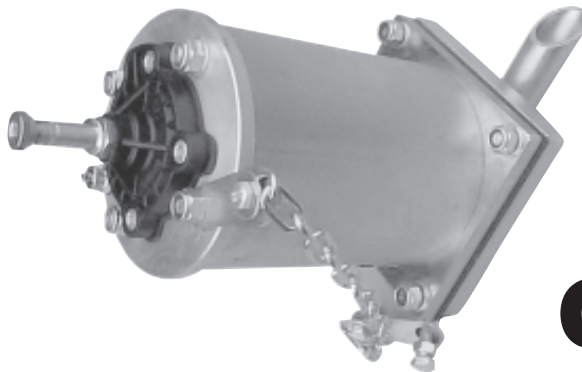


3

SPARE PARTS



PICJET®



GUNJET

- **HAMMER BLASTS & AIR BLASTERS**
SPARE PARTS CATALOGUE
- **LUFTSTOSSAUSTRAGHILFEN**
ERSATZTEILKATALOG
- **SYSTEMES DE DEVOUTAGE A PERCUSSION**
PIECES DE RECHANGE
- **SISTEMI DI DISCESA A PERCUSSIONE**
PEZZI DI RICAMBIO

All rights reserved © WAMGROUP

CATALOGUE No.		OL.3001-3002 R.	CREATION DATE 06 - 2004
ISSUE A	CIRCULATION 100	DATE OF LATEST UPDATE	



OLI®

- SPARE PARTS
 PICJET® - ERSATZTEILE
 - PIÈCES DE RECHANGE
 GUNJET - PEZZI DI RICAMBIO

06.04

3

OL.3001-3002 R. 14

N) SPARE PARTS

See the following tables to identify the spare parts required.

N) ERSATZTEILE

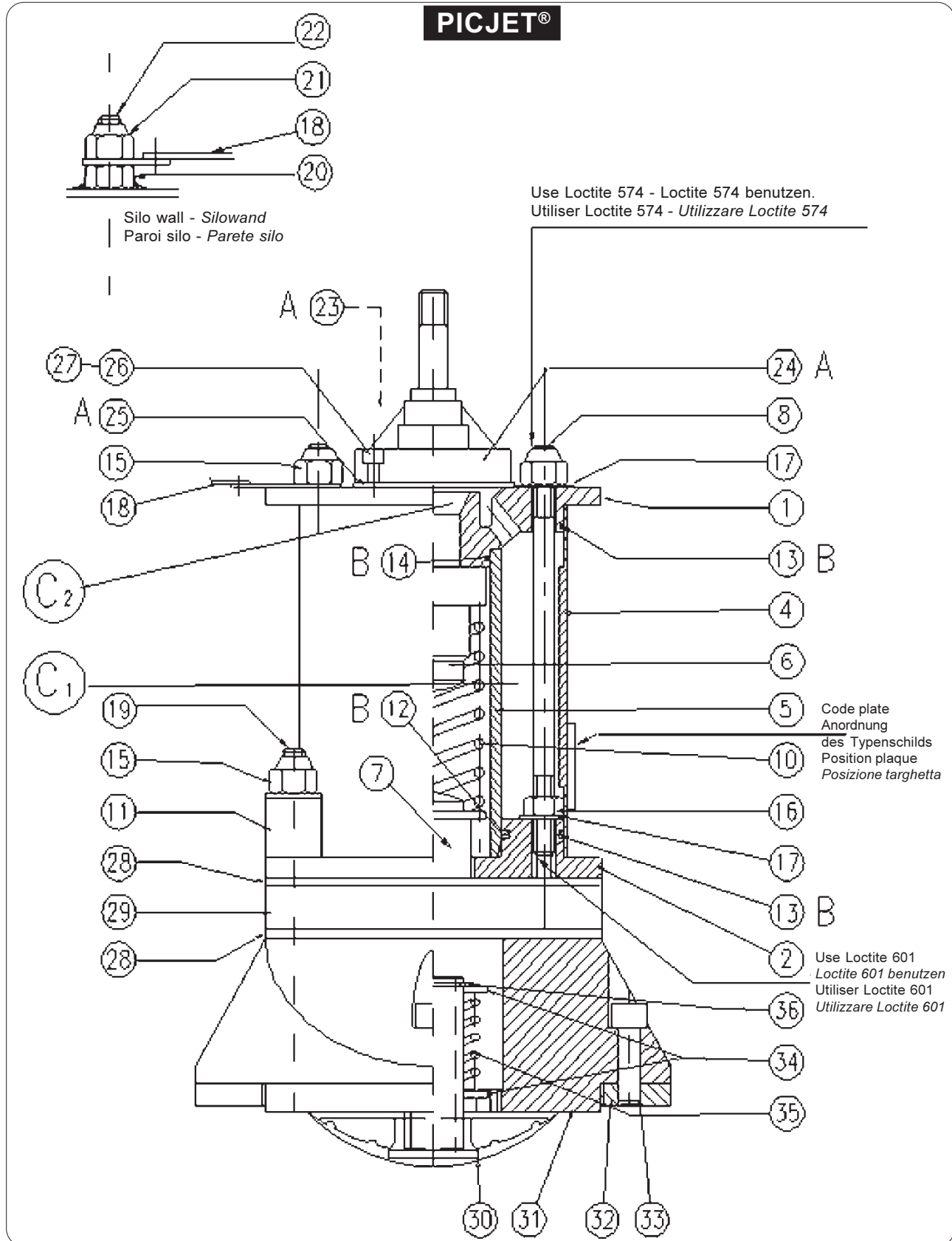
Für die Identifizierung der Ersatzteile nachfolgende Tabelle verwenden.

N) PIÈCES DE RECHANGE

Pour l'identification des pièces de rechange voir le tableau de la page suivante

N) RICAMBI

Per l'identificazione dei pezzi di ricambio vedi tabelle riportate qui a seguito.





OLI®

PICJET®

- SPARE PARTS

- ERSATZTEILE

GUNJET - PIECES DE RECHANGE

- PEZZI DI RICAMBIO

06.04



OL.3001-3002 R. 15

POS	Q.	Normen Norme	DESCRIPTION	BENENNUNG	DESIGNATION	DESCRIZIONE	032	040	063	080
A	1		Electropneumatic kit	Elektropneumatischer Bausatz	Kit Electropneumatique	KIT elettropneumatico	13005690A	13005690A	13005700A	13005700A
(23)	1		Tube	Anschluss	Raccord	Raccordo	6738KP5035	6738KP5035	6738KP5035	6738KP5035
(24)	1		Cover kit	Bausatz Deckel	Kit couvercle	KIT copercchio	13006280A	13006280A	13005320A	13005320A
(25)	1		Membrane	Membran	Membrane	Membrana	6723KP1011	6723KP1011	20990645A	20990645A
B	1		Internal seals kit	Bausatz innere Dichtungen	Kit joints internes	KIT tenute interne	13006110A	13006120A	13006130A	13006140A
(12)	1	PARKER	O-Ring	O-Ring	Joint torique	Anello OR	2-29	2-32	2-147	2-153
(13)	2	PARKER	O-Ring	O-Ring	Joint torique	Anello OR	2-43	2-44	2-159	2-164
(14)	1	PARKER	O-Ring	O-Ring	Joint torique	Anello OR	2-23	2-27	2-138	2-151
1	1		Upper bearing	Oberes Lager	Tête supérieure	Testata superiore	20959391A	20959401A	20959411A	20959421A
2	1		Lower flange	Unteres Lager	Tête inférieure	Testata inferiore	20958951A	20958961A	20958971A	20958981A
4	1		External tube	Außenrohr	Tube extérieur	Tube esterno	20988681A	20988691A	20988701A	20988711A
5	1		Sleeve	Laufhülse	Chemise	Camicia	20988721A	20988731A	20988741A	20988751A
6	1		Striking mass	Klopfmasse	Masse percutante	Massa battente	20974741A	20974751A	20974761A	20974771A
7	1		Striking plate	Klopfplatte	Masse percutée	Massa battuta	20684941A	20684951A	20684961A	20684971A
8	4		Stud bolt	Stiftschraube	Goujon	Prigioniero	20983391A	20983401A	20983411A	20983421A
10	1		Spring	Feder	Ressort	Molla	20983351A	20983351A	20983361A	20983361A
11	4		Vibration damper	Schwingungsdämpfer	Silenbloc	Antivibrante	M6	M8	M10	M12
15	8	DIN982	Self-locking nut	Selbstsperrende Mutter	Ecrou de sûreté	Dado autobloccante	M6	M8	M10	M12
16	4	DIN934	HI nut	SK-Mutter	Ecrou hexagonal	Dado esagonale	M6	M8	M10	M12
17	8	DIN125A	Bevelled washer	Schräge Belagscheibe	Rondelle biseautée	Rondella bisellata	M6	M8	M10	M12
18	1		Safety chain	Sicherungskette	Chaîne de sécurité	Catena di sicurezza	20988771A	20988771A	20988761A	20988761A
19	4	DIN933	HI screw	SK-Schraube	Vis H.	Vite TE.	M8x110	M8x120	M10x150	M12x180
20	1	DIN934	HI nut	SK-Mutter	Ecrou hexagonal	Dado esagonale	M8	M8	M12	M12
21	1	DIN982	Self-locking nut	Selbstsperrende Mutter	Ecrou de sûreté	Dado autobloccante	M8	M8	M12	M12
22	1	DIN933	HI screw	SK-Schraube	Vis H.	Vite TE.	M8x20	M8x20	M12x25	M12x25
26	4	DIN912	Socket screw	Innensechskantschraube	Vis Hc	Vite TC.E.I.	M6x20	M6x20	M6x20	M6x20
27	4	UNI6600	Washer	Unterlegscheibe	Rondelle snorr	Rondella snorr	M6	M6	M6	M6
28	2		Seal	Dichtung	Joint	Guarnizione	20992381A	20992381A	20992391A	20992401A
29	1		Lower plate	Untere Platte	Plaque inférieure	Piastra inferiore	20959711A	20959721A	20959731A	20959741A
31	1		Nylon base	Nylonuntergestell	Bâti nylon	Basamento nylon	20906001A	20906001A	20906011A	20906021A
32	1		Mounting flange	Befestigungsflansch	Bride de fixation	Flangia di fissaggio	20959781A	20959791A	20959801A	20959811A
33	4	DIN912	Socket screw	Innensechskantschraube	Vis TC.E.I.	Vite TC.E.I.	M8x25	M8x25	M10x35	M10x35
34	2	UNI6592	Washer M22	Unterlegscheibe M22	Rondelle M22	Rondella M22	2906020120	2906020120		
34	2	UNI7435	Ext. C-clip Ø.32	Seegerring f. Welle Ø 32	Circlip x arbre diam. 32	Seeger x albero diam.32			2914061050	
34	2	DIN988	C-clip PS50x62x1	Seegerring Typ PS50x62x1	Circlip type PS50x62x1	Seeger tipo PS50x62x1				2914062000
35	1		Spring	Feder	Ressort	Molla	20983431A	20983441A	20983451A	20983461A
36	1	UNI7435	Ext. C-clip	Seegerring f. Welle	Circlip pour arbre	Seeger per albero	Ø 21	Ø 21	Ø 32	Ø 48



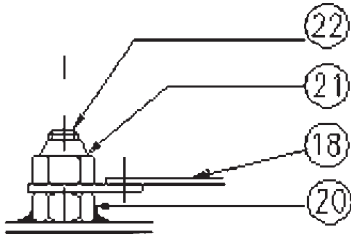
PICJET® - SPARE PARTS
 - ERSATZTEILE
 GUNJET® - PIECES DE RECHANGE
 - PEZZI DI RICAMBIO

06.04

3

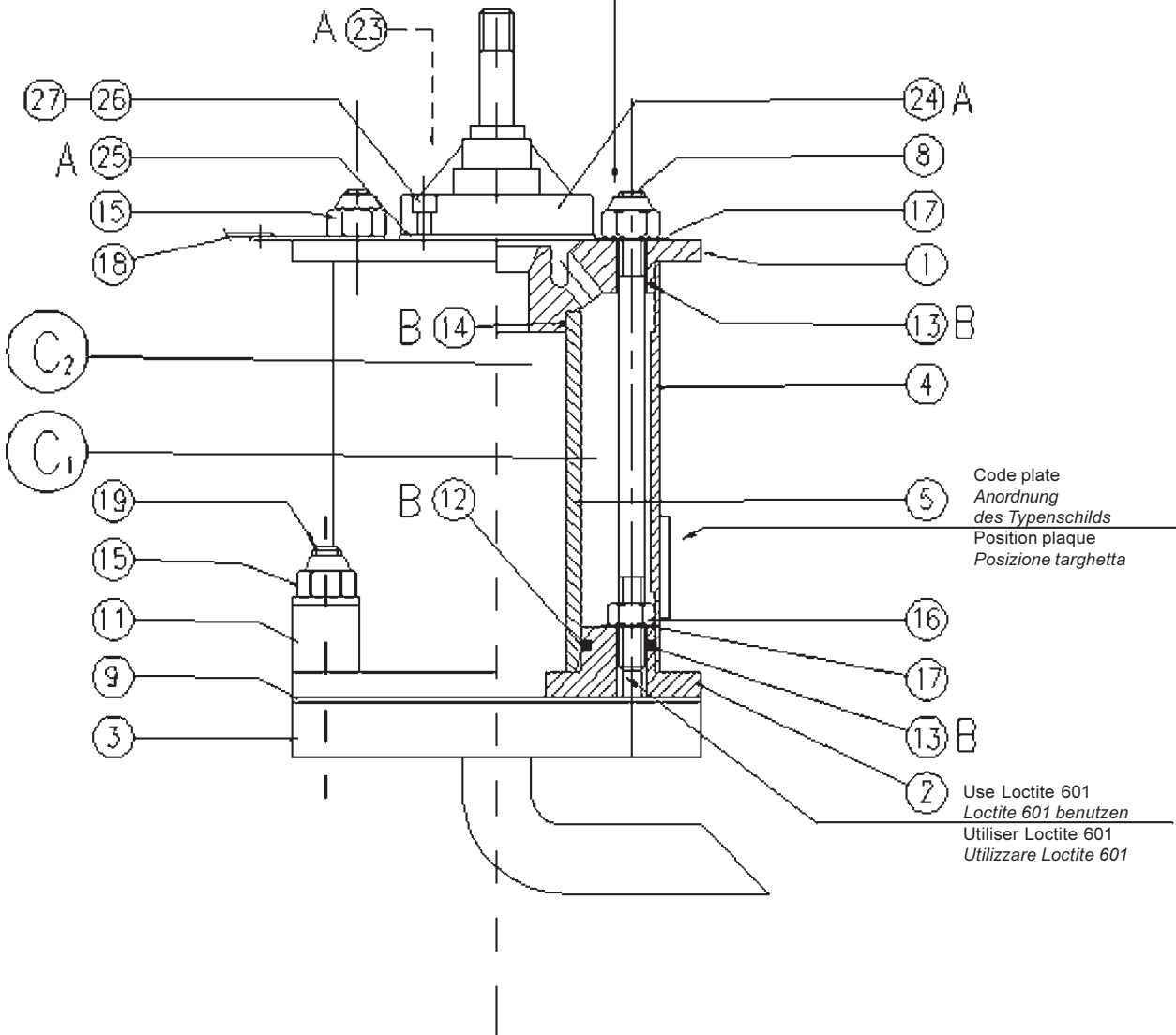
OL.3001-3002 R. 16

GUNJET



Silo wall - *Silowand*
 Paroi silo - *Parete silo*

Use Loctite 574 - *Loctite 574 benutzen.*
 Utiliser Loctite 574 - *Utilizzare Loctite 574*





OLI®

PICJET® - SPARE PARTS
 - ERSATZTEILE
 GUNJET - PIECES DE RECHANGE
 - PEZZI DI RICAMBIO

06.04



OL.3001-3002 R. 17

POS	Q.	Normen Norme	DESCRIPTION	BENENNUNG	DESIGNATION	DESCRIZIONE	032	040	063	080
A	1		Electropneum. kit	Elektropneumatischer Bausatz	Kit Electropneum.	KIT electropneum.	13005690A	13005690A	13005700A	13005700A
(23)	1		Tube	Anschluss	Raccord	Raccordo	6738KP5035	6738KP5035	6738KP5035	6738KP5035
(24)	1		Cover kit	Bausatz Deckel	Kit couvercle	KIT copercchio	13006280A	13006280A	13005320A	13005320A
(25)	1		Membrane	Membran	Membrane	Membrana	6723KP1011	6723KP1011	20990645A	20990645A
B	1		Internal seals kit	Bausatz innere Dichtungen	Kit joints internes	KIT tenute interne	13006110A	13006120A	13006130A	13006140A
(12)	1	PARKER	O-ring	O-Ring	Joint torique	Anello OR	2-29	2-32	2-147	2-153
(13)	2	PARKER	O-ring	O-Ring	Joint torique	Anello OR	2-43	2-44	2-159	2-164
(14)	1	PARKER	O-ring	O-Ring	Joint torique	Anello OR	2-23	2-27	2-138	2-151
1	1		Upper bearing	Oberes Lager	Tête supérieure	Testata superiore	20959401A	20959401A	20959411A	20959421A
2	1		Lower bearing	Unteres Lager	Tête inférieure	Testata inferiore	20958951A	20958961A	20958971A	20958981A
3	1		Welded plate	Untere geschweißte Platte	Plaque inf. soudée	Piastra inf. saldata	20959471A	20959481A	20959491A	20959491A
4	1		External tube	Außenrohr	Tube extérieur	Tubo esterno	20988681A	20988691A	20988701A	20988711A
5	1		Sleeve	Laufbuchse	Chemise	Camicia	20988721A	20988731A	20988741A	20988751A
8	4		Stud bolt	Stiftschraube	Goujon	Prigionero	20684941A	20684951A	20684961A	20684971A
9	1		Square gasket	Vierkantdichtung	Joint carrée	Guarnizione quadra	20992321A	20992331A	20992341A	20992351A
11	4		Vibration damper	Schwingungsdämpfer	Silentbloc	Antivibrante	20983351A	20983351A	20983361A	20983361A
15	8	DIN982	Self-locking nut	Selbstsperrende Mutter	Ecrou de sûreté	Dado autobloccante	M6	M8	M10	M12
16	4	DIN934	HH nut	SK-Mutter	Ecrou hexagonal	Dado esagonale	M6	M8	M10	M12
17	8	DIN125A	Bevelled washer	Schräge Beilagscheibe	Rondelle biseautée	Rondella bisellata	M6	M8	M10	M12
18	1		Safety chain	Sicherungskette	Chaîne de sécurité	Catena di sicurezza	20988771A	20988771A	20988761A	20988761A
19	4	DIN933	HH screw	SK-Schraube	Vis H.	Vite TE.	M6x35	M8x45	M10x55	M12x60
20	1	DIN934	HH nut	SK-Mutter	Ecrou hexagonal	Dado esagonale	M8	M8	M12	M12
21	1	DIN982	Self-locking nut	Selbstsperrende Mutter	Ecrou de sûreté	Dado autobloccante	M8	M8	M12	M12
22	1	DIN933	HH screw	SK-Schraube	Vis H.	Vite TE.	M8x20	M8x20	M12x25	M12x25
26	4	DIN912	Socket screw	Innensechskantschraube	Vis Hc	Vite T.C.E.I.	M6x20	M6x20	M6x20	M6x20
27	4	UNI6600	Washer	Unterlegscheibe	Rondelle snorr.	Rondella snorr	M6	M6	M6	M6

N.B.: Rights reserved to modify technical specifications

N.B.: Angaben ohne Gewähr. Änderungen können ohne Vorankündigung vorgenommen werden.

N.B.: Toutes données portées dans le présent catalogue n'engagent pas le fabricant. Elles peuvent être modifiées à tout moment.

N.B.: Tutti i dati riportati nel presente catalogo non sono impegnativi e possono subire variazioni in qualsiasi momento.



O.L.I. S.r.l.
Via Canalazzo, 35 - Rovereto s/S
I - 41036 Medolla - (MO)
ITALY

☎ +39 / 0535 / 46 400
fax +39 / 0535 / 46 350
e-mail olivibra@tin.it
internet www.olivibra.it